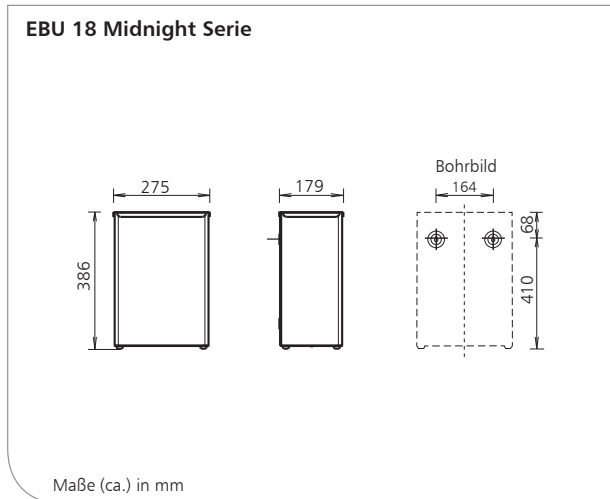


EBU 18 - EBU 50 The Midnight Series

Abfallbox mit abnehmbarem Einwurfrahmen, Edelstahl, pulverbeschichtet mattschwarz, 18 Liter oder 50 Liter



Produkteigenschaften

- ▶ Abfallbehälter mit innen liegendem Bügel zur unsichtbaren Fixierung des Abfallbeutels
- ▶ Hochwertiges und robustes Edelstahlgehäuse
- ▶ Mit Einwurfrahmen
- ▶ Zur Wandmontage oder freistehend
- ▶ Einwurfrahmen zum Tausch des Abfallbeutels abnehmbar
- ▶ Inkl. Montageset für Zweipunkt-Wandbefestigung

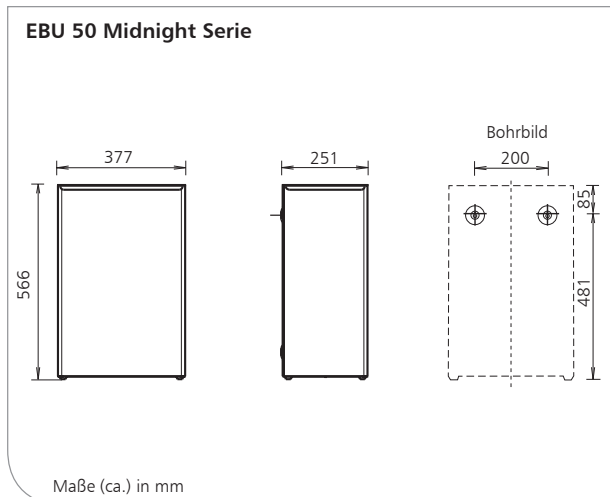
Wissenswertes

Referenzen:

- ▶ Kongresszentren, Messen, Flughäfen, Bahnhöfe, Gastronomie, Alten-/Pflegeheime, Krankenhäuser, Labors, Großküchen, Lebensmittelverarbeitung, Industrie, Einkaufszentren, Hotels, Justizvollzugsanstalten, Schulen, Kindergärten, Sportstätten, Verwaltungen

Einsatzbeispiele:

- ▶ Waschräume, Toiletten, Bäder, Pflege- und Untersuchungsräume, Küchen, Eingangsbereiche



Technische Daten

Gehäuse:	Edelstahl AISI 304, pulverbeschichtet mattschwarz (RAL 9005)
Füllvolumen:	18 Liter (EBU 18), 50 Liter (EBU 50)
Wandmontage:	Wandmontage mit 2 Schrauben und Dübeln

Ausschreibungstexte - Siehe Rückseite

EBU18 - EBU 50 Die Midnight Serie/0120/1. 1



Technische Änderungen vorbehalten.



Ophardt Hygiene-Technik GmbH + Co. KG
 Lindenau 27 | 47661 Issum | Germany
 Tel.: +49 (0) 28 35 18-10 | Fax +49 (0) 28 35 18-77
 planer@ophardt.com | www.ophardt.com

EBU 18 - EBU 50 The Midnight Series

Abfallbox mit abnehmbarem Einwurfrahmen, Edelstahl,
pulverbeschichtet mattschwarz, 18 Liter oder 50 Liter

Ausschreibungstext EBU 18

SanTRAL® EBU 18 P Midnight Serie

Art.-Nr. 1423059

. . . Stück Abfallbox, 18 Liter, aus mattschwarz
pulverbeschichtetem (RAL 9005) Edelstahl,
abnehmbarer Einwurfrahmen,
innenliegender Beutelhalter,
für Wandmontage und freistehend
Abmessung (B x H x T) 275 x 386 x 179 mm

Ausschreibungstext EBU 50

SanTRAL® EBU 50 P Midnight Serie

Art.-Nr. 1422274

. . . Stück Abfallbox, 50 Liter, aus mattschwarz
pulverbeschichtetem (RAL 9005) Edelstahl
abnehmbarer Einwurfrahmen,
innenliegender Beutelhalter,
für Wandmontage und freistehend
Abmessung (B x H x T) 377 x 566 x 251 mm

Fabrikat: **SanTRAL®**
Hersteller: OPHARDT HYGIENE-TECHNIK GmbH + Co. KG

Kompatibles Zubehör

- ▶ EBU 18: PB 2, Polybeutel grau, 4x50 Stck,
Art.-Nr. 506100
- ▶ EBU 50: PB 4, Polybeutel weiß, 200 Stck
Art.-Nr. 128100